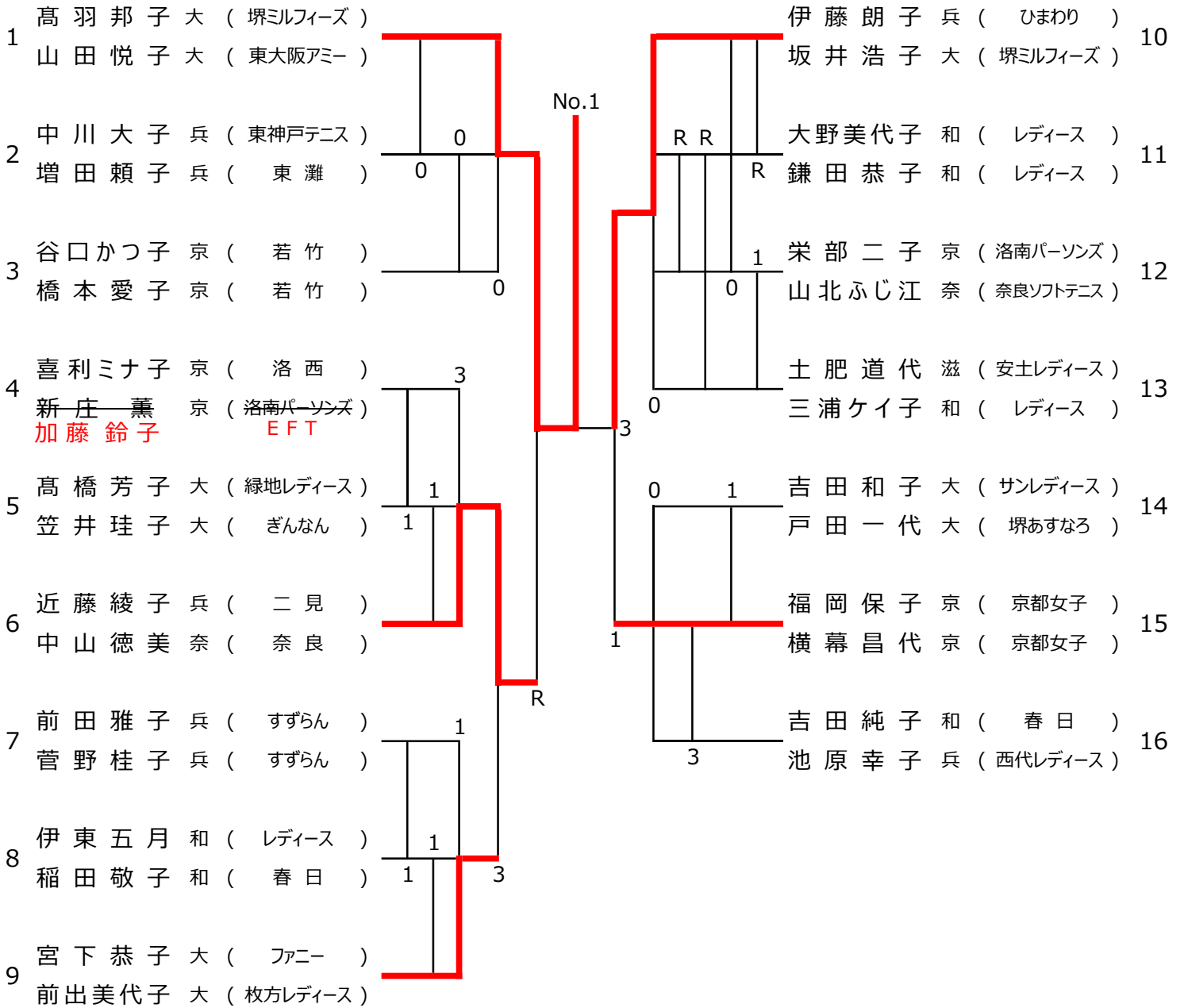


# さくら



# もも

		1	2	3	勝率	得失差	順位
1	住友 康江 兵 ( すずらん ) 福田 久恵 大 ( 枚方レディース )		3	④	1/2	+1	2
2	木下 幸 滋 ( さざなみレディース ) 竹田 環 京 ( 城陽レディース ) 土橋 佳代 和 ( ゆうが )	④		0	1/2	-3	3
3	鶴川 千年 大 ( サンレディース ) 笹井 照子 京 ( 京都女子 )	2	④		1/2	+2	1

# さつき

1	松田孝子	大 ( サンレディース )	R	R	2	山田栄子	大 ( 此花 )	14
	吉村智恵	大 ( 大阪OB軟庭会 )				丸尾典子	大 ( 堺ミルフィーズ )	
2	早坂悦子	兵 ( 加古川 )	3	1	0	1	0	15
	寺町安子	兵 ( 加古川 )						
3	宮本登貴子	和 ( レインボー )						16
	池田きよ子	和 ( レインボー )						
4	長田芙佐江	京 ( 宇治 )	1	0	0	1	0	17
	今川光代	京 ( でんでん )						
5	立野岡千代	大 ( 堺ミルフィーズ )	2	3		1	0	18
	片山洋子	大 ( 門真 )						
6	小山知英子	大 ( 文月 )						19
	宮前登志子	大 ( 文月 )						
7	森 房子	滋 ( さざなみレディース )			3	0		20
	秋元美晴	兵 ( 二見 )	2					
8	仙石晴美	大 ( 堺ミルフィーズ )	2			0	3	21
	濱口玉江	大 ( 豊中 )						
9	野々口淑子	滋 ( 志賀STC )						22
	岡治和江	滋 ( さざなみレディース )						
10	山根睦子	兵 ( 垂水テニス )				1	2	23
	高橋近子	兵 ( 芦屋クイーンズ )	0	1				
11	野田美代子	奈 ( 河合 )	0					24
	小池順子	兵 ( 西代レディース )						
12	西村早代子	大 ( ゆうゆう )						25
	月原久美子	大 ( ゆうゆう )						
13	清水弘子	和 ( わかば )						26
	神野喜久子	和 ( 忠友 )	3	0		1	3	

No.22



# あやめ

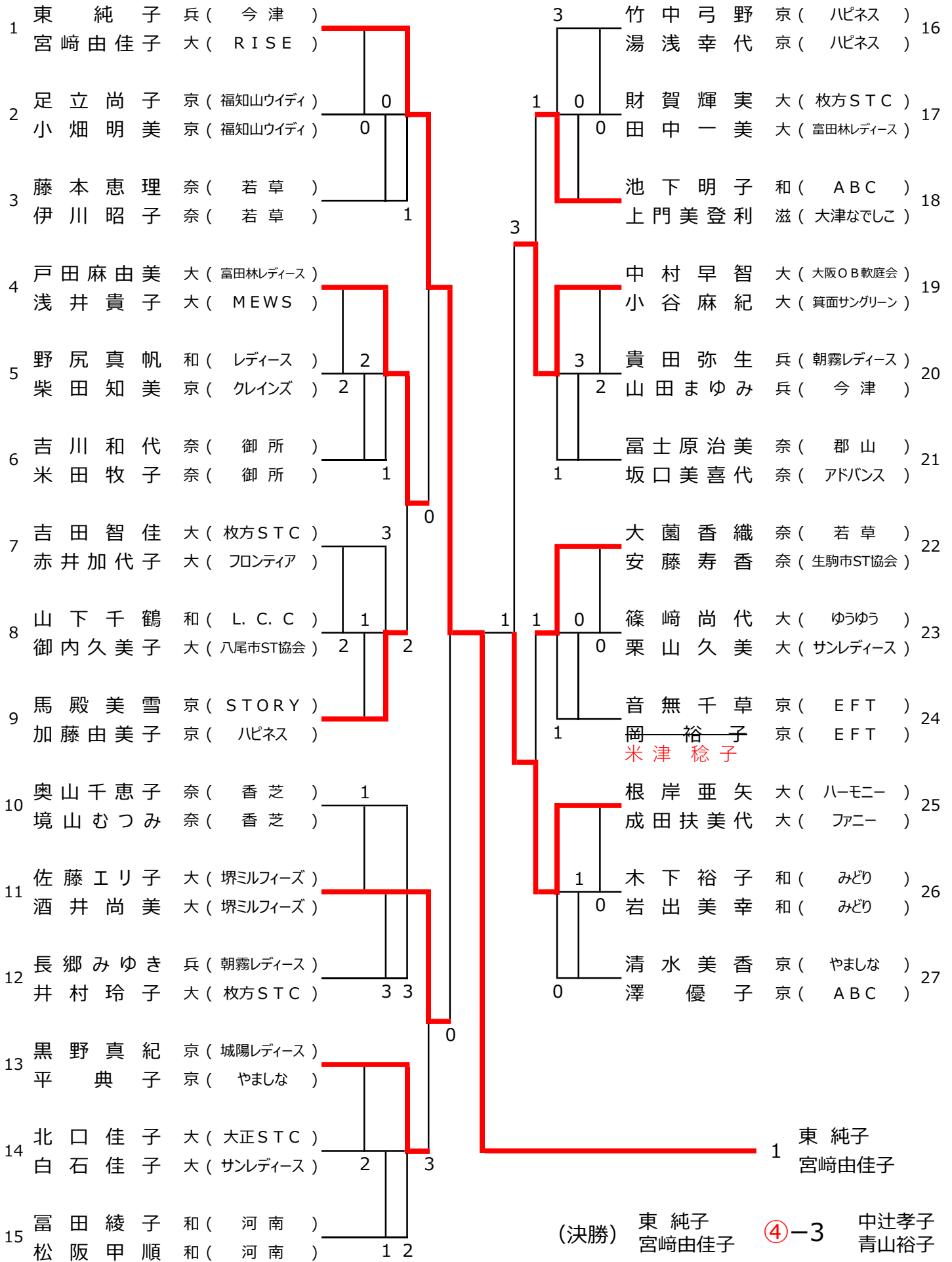
順位	氏名	所属	スコア	順位	氏名	所属	スコア
1	稲田和子	兵 (三田)		1	渡辺加代子	枚方STC	
1	稲田靖子	大 (ファニー)		22	矢本京子	大 (堺ミルフィーズ)	
2	田中朝子	和 (オレンジ)			渡辺恵子	大 (富田林レディース)	
2	松本純子	和 (オレンジ)	0	23	寛座益世	和 (キャロット)	
3	林佳子	滋 (志賀STC)			松谷教子	和 (キャロット)	
3	服部光子	滋 (坂本レディース)	3 0	24	赤井里美	兵 (二見)	
4	杉井恵子	大 (堺ミルフィーズ)			新家富恵	兵 (淡路)	
4	福家福枝	大 (東大阪アミー)		25	五味絹代	奈 (アドバンス)	
5	白崎智津	京 (ホップ)	1		梅野千江子	奈 (奈良STC)	
5	吉村敬子	京 (ピュア)	3	26	広瀬由美子	京 (EFT)	
6	佐藤雅子	兵 (すずらん)			勇伊朋子	京 (EFT)	
6	佐野佳代子	兵 (すずらん)	1 3	27	林佳代子	和 (グリーン)	
7	田中眞千子	奈 (帝塚山)			井上真由美	和 (グリーン)	
7	小林万壽美	奈 (帝塚山)		28	前田敦子	大 (堺レディース)	
8	小島恵子	大 (緑地レディース)	2		少路五月	大 (ファニー)	
8	河村美代子	大 (緑地レディース)	1	29	長谷川和代	大 (ゆうゆう)	
9	加納まゆみ	和 (グリーン)			波戸佳子	大 (枚方STC)	
9	福島みゆき	和 (グリーン)	0	30	浅井友美子	和 (オレンジ)	
10	太田みどり	滋 (大津なでしこ)			玉置幾子	和 (オレンジ)	
10	野本久美子	滋 (大津なでしこ)		31	山本晶子	兵 (三木)	
11	北野孝子	大 (堺レディース)	0		牧内順子	兵 (ひまわり)	
11	三本美喜	大 (堺レディース)	2	32	三松典子	大 (東大阪アミー)	
12	西山弥生	和 (河南)			藤井春美	奈 (T・M)	
12	市川恵子	和 (河南)	2 0	33	森山頼子	大 (茨木)	
13	河田敦子	奈 (T・M)			井川玲子	大 (茨木)	
13	新康乃	奈 (奈良STC)		34	松井安子	滋 (大津なでしこ)	
14	木村美和子	和 (わかば)			山田早苗	滋 (大津なでしこ)	
14	倉麻里子	和 (わかば)	0	35	榎本恵子	和 (レモン)	
15	熊懐伸子	兵 (東神戸テニス)			工藤恵美	和 (レモン)	
15	山内加壽子	兵 (東神戸テニス)	2 2	36	釜本淳枝	兵 (西宮レディース)	
16	高木洋子	大 (高槻ソフトテニス)			西村久美子	兵 (朝霧レディース)	
16	井上京子	京 (若竹)		37	河本明美	大 (文月)	
17	茂木ゆみ子	大 (茨木)	3		川畑みどり	大 (文月)	
17	次田登志子	大 (サンレディース)	0	38	仲林陽子	大 (GLORY)	
18	上田洋子	和 (ゆうが)			中尾信子	大 (フリー)	
18	田中好美	和 (ゆうが)	2	39	家根春美	兵 (姫路ソフトテニス)	
19	門恵子	兵 (二見)			松浦博子	兵 (三木)	
19	吉田京子	兵 (加古川)		40	石村享子	大 (泉南)	
20	小原弥生	大 (東大阪市ST協会)	3		小鯛八重子	大 (阪南)	
20	吉備美知子	大 (東大阪市ST協会)	0	41	岡内由紀子	京 (洛南パーソンズ)	
21	釘貫鈴子	和 (春日)			青木いづみ	和 (グリーン)	
21	岩垣民子	和 (春日)	0				

No.13

R1



# ゆり



28	岡本真実	京 ( Mars )			2 0	村田資麻子	大 ( 富田林レディース )	40	
	上路典子	京 ( Mars )				小山智枝	大 ( 大阪OB軟庭会 )		
29	上之蘭かおり	大 ( 堺ミルフイーズ )		1	1	-1	船越章子	京 ( ホップ )	41
	井上朋子	奈 ( 香芝 )	0				長嶋悦子	京 ( ハビネス )	
30	佐藤敦子	大 ( RISE )				+1	藤田恵美	和 ( レインボー )	42
	本山吏恵	大 ( 枚方STC )	0	1	2		白樫真弓	和 ( スカット )	
31	長畑章子	大 ( 箕面サングリーン )		0	1	0	青木香織	奈 ( 若草 )	43
	又賀美左子	大 ( 文月 )					田中千佳	奈 ( 若草 )	
32	本田佐知子	京 ( STORY )		0		+1	服部直美	大 ( 枚方STC )	44
	堀場千代美	京 ( ホップ )	0		1	1	久保田喜美代	大 ( 大正STC )	
33	上村知栄子	和 ( L. C. C )				-1	三田真弓	京 ( やましな )	45
	山本順子	大 ( 東大阪市ST協会 )			0		上埜尚美	京 ( 若竹 )	
34	三原聡子	兵 ( 今津 )		3	2		眞鍋ゆき	兵 ( 三田 )	46
	中西純子	兵 ( 今津 )					小林美穂	兵 ( 三木 )	
35	菊池めぐみ	大 ( 東大阪アミー )			1	2	内海利栄子	大 ( サンレディース )	47
	大久保由美子	大 ( 堺エース )	1			2	河内よし美	大 ( 大浜STC )	
36	益田真美	和 ( 河南 )					三宅由里子	奈 ( 香芝 )	48
	山崎裕子	和 ( 河南 )	2	0			廣田浩子	奈 ( アドバンス )	
37	三村明子	奈 ( 天理 )	1	2			中辻孝子	大 ( MEWS )	49
	牧村由美子	奈 ( 若草 )					青山裕子	奈 ( T・M )	
38	勘米良知恵	大 ( 富田林レディース )					安井智佳	和 ( 河南 )	50
	黒崎美幸	大 ( 枚方STC )		2		0	野上明美	和 ( 河南 )	
39	伊東純子	京 ( 福知山ウイディ )					村田幸子	滋 ( 蒲生レディース )	51
	上原あゆみ	京 ( ビバーチエ綾部 )		2	0	1	小堀春恵	滋 ( 蒲生レディース )	
49	中辻孝子								
	青山裕子								

# ばら

1	服部純代 京 ( ストレート )									立澤繭美 大 ( ファニー )	11
	岩井真理子 京 ( レイスター )									小川桂子 京 ( クレイズ )	
2	神野徳子 和 ( 河南 )		1						1	中溝静香 大 ( 美原レインボー )	12
	小阪優子 和 ( 河南 )	0								松本美保 大 ( 美原レインボー )	
3	兵動みゆき 大 ( 阪南レディース )	0								長田拓子 和 ( キャロット )	13
	谷口智恵 大 ( 阪南レディース )		0	1					3 1	久保陽子 和 ( キャロット )	
4	山口綾子 奈 ( T・M )								0	岡田優子 奈 ( 香芝 )	14
	西田早苗 奈 ( T・M )									内田和子 奈 ( 香芝 )	
5	横山由美 大 ( 門真 )									家光名保恵 大 ( 東大阪市ST協会 )	15
	片岡さおり 大 ( ファニー )								0 1	古谷野美子 大 ( 東大阪市ST協会 )	
6	中谷美喜子 和 ( みどり )		0							田中藍 大 ( 大浜STC )	16
	鈴木綾子 和 ( みどり )	0								高井志保 大 ( ファニー )	
7	山口真希子 京 ( Mars )									松井あかね 大 ( ビバーチェ綾部 )	16
	中谷かおり 兵 ( 市尼OB )									吉崎香奈絵 京 ( ビバーチェ綾部 )	
8	中村佳織 大 ( 東淀川 )	2								池杉智子 京 ( Mars )	17
	吉川有可里 大 ( GLORY )									川勝霧子 京 ( Mars )	
9	松澤直子 京 ( ミッキーママ )									山本みずえ 大 ( 泉南 )	18
	上野朋子 京 ( 若竹 )								1	立石みどり 大 ( 泉南 )	
10	淀澤真由美 和 ( キャロット )									富安ルミ 和 ( 忠友 )	19
	小川裕子 和 ( キャロット )		0	3					2 2 2	伊澤雅子 和 ( 忠友 )	19
										大島美津代 大 ( 堺シルフィーズ )	20
										矢本和美 大 ( 堺シルフィーズ )	20

No.16



# す み れ

